

Modüler Pişirme Ekipmanları  
60 Lt gazlı kaynatma kazanı, AISI316,  
direk ısıtmalı, derinlik 730 mm - 800 mm

SIRA #

MODEL #

ADI #

SIS #

AIA #



371271 (E7BSGHDNF0)

Endüstriyel 60 Lt gazlı  
kaynatma kazanı, AISI316,  
direk ısıtmalı, derinlik 730  
mm - 800 mm

## Ana Özellikler

- Desarj tüpü ve musluğu dışardan kolayca temizlenebilir.
- Ergonomik: Kazan çapı ile kazan yüksekliğinin mükemmel oranı ve derinlik karıştırma işlemi kolaylaştırır.
- Kazan her türlü malzemeyi pişirmek, sote yapmak veya poşelemek için uygundur.
- Büyük kapasiteli tahliye musluğu, yemeklerin emniyetli ve zahmetsiz şekilde tahliyesine imkan verir.
- Set edilen pişirme ısısı aşılmaz; hızlı ısı reaksiyonu.
- Geniş düz yüzeyler kolayca temizlenir.
- Sıcak ve soğuk suyla doldurmayı sağlayan selenoid valf.
- Ünitenin, yüksekliği 50 mm'ye kadar ayarlanabilen paslanmaz çelik ayakları vardır.
- Yiyecekler doymuş buhar kullanılarak indirek ısıtma sistemi ile kazanın taban ve yan duvarlarından ısıtılarak pişirilir.
- Kapak ve pişirme kabini paslanmaz çeliktir. Kabinin etrafı, kolay temizlik için pürüzsüz olacak şekildedir.

## Konstruksiyon

- Paslanmaz çelik güçlü brülörler optimal yanışıdır; alev söndüğünde gazı kesen emniyet aygıtı ve korumalı pilot alevi bulunur.
- Tek parça, preslenmiş, 1.5 mm kalınlıkta üst tabla paslanmaz çeliktir.
- Suya karşı koruma sınıfı: IPX4.
- [NOT TRANSLATED]

## Sürdürülebilirlik

- Kapalı ısıtma sistemi - Enerji israfı olmaz.
- Pişirme süresini kısaltmak ve enerji sarfiyatını düşürmek amacıyla kapak sıkıca kapanır.

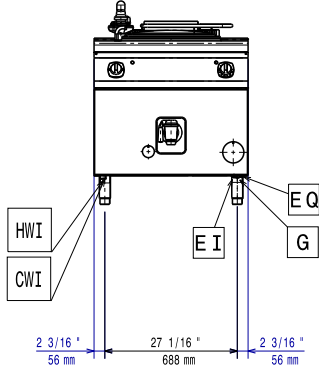
## Opsiyonel Aksesuarlar

- Birleşme yerleri için kapama kiti - PNC 206086   
700&900XP
- Egzost borusu, çap:150 mm - PNC 206132   
700&900XP
- Egzost kondenseri uyum çemberi, PNC 206133   
çap:150 mm - 700&900XP
- 2'si frenli 4 tekerlek kiti - PNC 206135   
700&900XP
- Flaşlı ayak kiti - 700&900XP PNC 206136
- Beton baza için ön tekmelik - 400 PNC 206147   
mm - 700&900XP
- Beton baza için ön tekmelik - 800 PNC 206148   
mm - 700&900XP
- Beton baza için ön tekmelik - PNC 206150   
1000 mm - 700&900XP
- Beton baza için ön tekmelik - PNC 206151   
1200 mm - 700&900XP
- Beton baza için ön tekmelik - PNC 206152   
1600 mm - 700&900XP
- Ön tekmelik - 800 mm - PNC 206176   
700&900XP

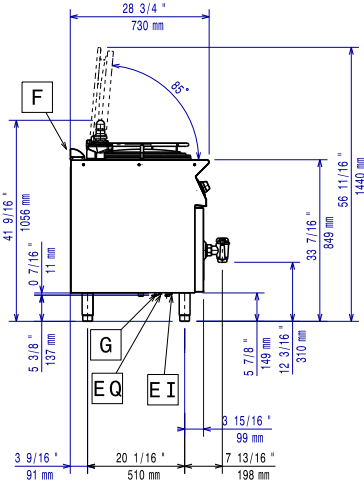
Onay:

- Ön tekmelik - 1000 mm - 700&900XP PNC 206177
- Ön tekmelik - 1200 mm - 700&900XP PNC 206178
- Ön tekmelik - 1600 mm - 700&900XP PNC 206179
- Beton baza üzerine montaj için 4 ayak - 700&900XP PNC 206210
- Duman kondenseri, 1 modul için, Çap:150 mm - 700&900XP PNC 206246
- 2 yan tekmelik - 700XP PNC 206249
- 2 yan tekmelik, beton baza için - 700XP PNC 206265
- Baca tipi sırt 800 mm - 700&900XP PNC 206304
- Yan korkuluk, sağ ve sol yanlar için - 700 Line PNC 206307
- Arka korkuluk 800mm- Marin PNC 206308
- Ayak veya tekerlek montaj etmek için taban suortu (700/900XP) - 400 mm PNC 206366
- Ayak veya tekerlek montaj etmek için taban suortu (700/900XP) - 800 mm PNC 206367
- Ayak veya tekerlek montaj etmek için taban suortu (700/900XP) - 1200 mm PNC 206368
- Ayak veya tekerlek montaj etmek için taban suortu (700/900XP) - 1600 mm PNC 206369
- Ayak veya tekerlek montaj etmek için taban suortu (700/900XP) - 2000 mm PNC 206370
- Arka panel (700/900XP) - 800 mm PNC 206374
- Arka panel (700/900XP) - 1000 mm PNC 206375
- Arka panel (700/900XP) - 1200 mm PNC 206376
- 2 yan kapama paneli H=700, d=700 - 700XP PNC 216000
- Ön korkuluk - 800 mm - 700&900XP PNC 216047
- Ön korkuluk - 1200 mm - 700&900XP PNC 216049
- Geniş korkuluk (tabak rafı) 800 mm - 700&900XP PNC 216186
- 60 Lt kaynatma kazanı için 1 bölmeli makarna basketi - 700&900XP PNC 921626
- Demonte tanklı araba - 700 & 900XP PNC 922403
- 60 Lt Kaynatma Kazanı için ölçü çubuğu PNC 927000
- Gazlı cihazlar için regülatör - 700&900XP PNC 927225

Ön

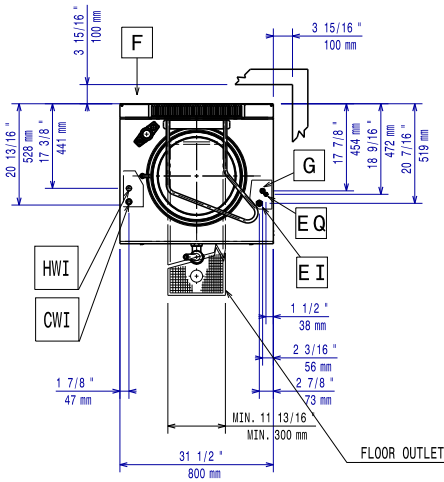


Yan



CWI = Soğuk Su Girişi I  
 D = Drenaj  
 EI = Elektrik bağlantısı  
 G = Gaz bağlantısı  
 HWI = Sıcak Su Girişi

Üst



#### Elektrik:

**Voltaj:**  
 371271 (E7BSGHDF0) 230 V/1N ph/50 Hz  
**Toplam Watt:** 0.1 kW

#### Gaz:

**Gaz Gücü:** 14 kW  
**Standart gaz dağıtımı:** Doğal Gaz  
**Gaz Tipi Seçeneği:** LPG  
**Gaz Girişi:** 1/2"

#### Su:

**Su drenaj çıkış çapı:** 1"1/2

#### Temel bilgiler:

**Kullanılabilir tava kapasitesi:** 60 Lt  
**Kazan (yuvarlak) çapı:** 420 mm  
**Net ağırlık:** 95 kg  
**Ambalajlı ağırlık:** 84 kg  
**Ambalaj yüksekliği:** 1140 mm  
**Ambalaj genişliği:** 820 mm  
**Ambalaj derinliği:** 860 mm  
**Ambalajlı hacim:** 0.8 m<sup>3</sup>  
 No clearance needed on rear sides of unit if wall is of non combustible type. If wall is combustible, minimum 50 mm wall clearance should be maintained.  
**Sertifika grubu:** N7PG